

1	2	3	4	5	6	7	8	9	10
---	---	---	---	---	---	---	---	---	----

**Подгруппа 8406. Механизмы капота
Subgroup 8406. Hood Mechanism**

137	1	3160-8406140	45 3149 0992	1	1	1	1	Оболочка тяги привода замка капота	Hood lock actuator rod sheath
	2	3160-3724317		1	1	1	1	Втулка уплотнительная	Grommet
	3	3160-8406134	45 3149 0999	1	1	1	1	Рукоятка привода замка капота	Hood lock actuator knob
	4	1/26053/71	45 9962 6703	3	3	3	3	Шайба 6	Washer 6
	5	2108-8406176		1	1	1	1	Ось рукоятки привода замка капота	Hood lock actuator knob axle
	6	1/32992/01	45 9962 2747	2	2	2	2	Винт М5х12	Screw M5x12
	7	252262-П29	45 9816 1493	2	2	2	2	Шайба 5 коническая	Taper washer 5
	8	3160-8406060	45 3149 3633	1	1	1	1	Крючок капота	Hood hook
	9	1/09020/21	45 9962 1024	2	2	2	2	Болт М6х14	Bolt M6x14
	10	1/25995/71		2	2	2	2	Шайба 6 зубчатая с внутренними зубцами	Washer 6 with inner teeth
	11	2110-8406010		1	1	1	1	Замок капота в сборе	Hood lock in assy
	12	3160-8406165	45 3149 3231	1	1	1	1	Скоба закрытая	Clamp
	13	252173-П29	45 9816 1453	1	1	1	1	Шайба 5 зубчатая с внутренними зубцами	Washer 5 with inner teeth
	14	1/58964/11	45 9979 4178	1	1	1	1	Гайка М5	Nut M5
	15	1/45696/80		4	4	4	4	Скоба 12х3	Clamp 12x3
	16	3160-8406164		1	1	1	1	Поводок	Guide
	17	2101-8406161		1	1	1	1	Трубка крепления тяги привода замка капота	Hood lock actuator rod mounting tube

**Подгруппа 8407. Навеска и упор капота
Subgroup 8407. Hood Hinges and Prop**

137	18	1/25983/71		4	4	4	4	Шайба 6	Washer 6
	19	3160-6308134		4	4	4	4	Палец упора	Prop pin
	20	2121-6308015		2	2	2	2	Упор капота	Hood prop
	21	3160-8407038		2	2	2	2	Ось петли капота	Hood hinge axle
	22	3160-8407016	45 3149 1008	1	1	1	1	Звено петли капота подвижное правое	Hood hinge movable r.h. member
	23	3160-8407017	45 3149 1009	1	1	1	1	Звено петли капота подвижное левое	Hood hinge movable l.h. member

**Подгруппа 8412. Термозумоизоляция оперения
Subgroup 8412. Heat-and-Noise Insulation of Cowling**

137	24	3160-8412091		26	26	26	26	Фиксатор держателя обивки	Trim holder stop
	25	3160-8412090		26	26	26	26	Держатель обивки	Trim holder
	26	3160-8412070	45 3149 1788	1	1	1	1	Обивка шумоизоляционная капота	Hood noise-insulating trim
	27	3160-8412084	45 3149 1794	1	1	1	1	Накладка шумоизоляционная задняя правая	Rear r.h. noise-insulating cover plate
	28	3160-8412085	45 3149 1795	1	1	1	1	Накладка шумоизоляционная задняя центральная	Rear central noise-insulating cover plate
	29	3160-8412086	45 3149 1796	1	1	1	1	Накладка шумоизоляционная задняя левая	Rear l.h. noise-insulating cover plate
	30	3160-8412082	45 3149 1792	1	1	1	1	Накладка шумоизоляционная передняя правая	Front r.h. noise-insulating cover plate
	31	3160-8412080	45 3149 1791	1	1	1	1	Накладка шумоизоляционная передняя центральная	Front central noise-insulating cover plate
	32	3160-8412083	45 3149 1793	1	1	1	1	Накладка шумоизоляционная передняя левая	Front l.h. noise-insulating cover plate

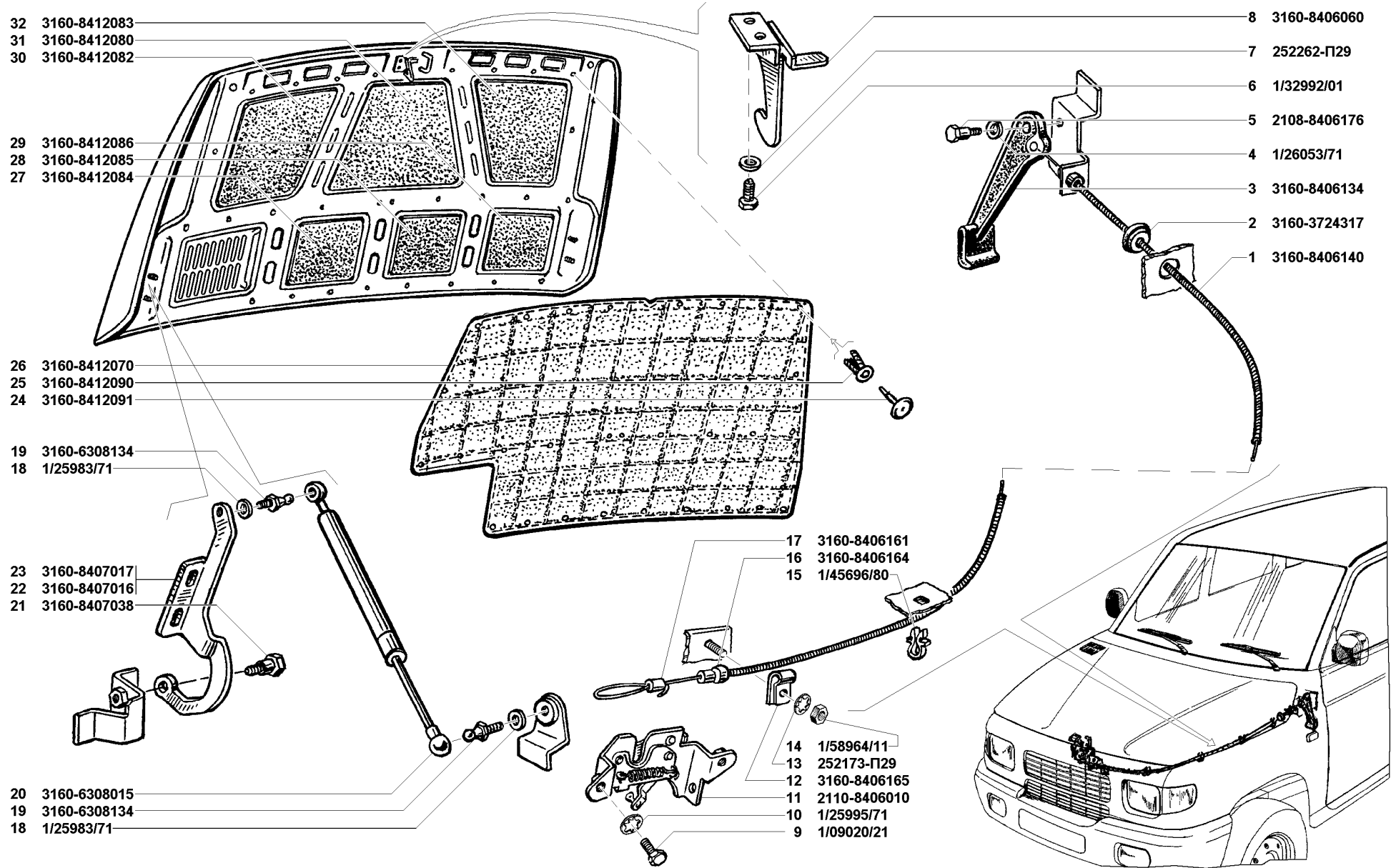
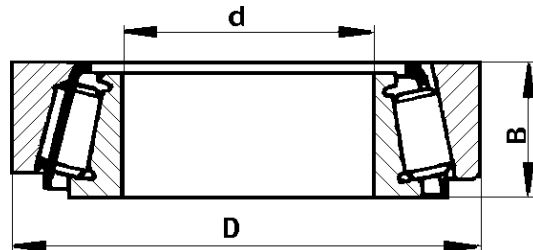


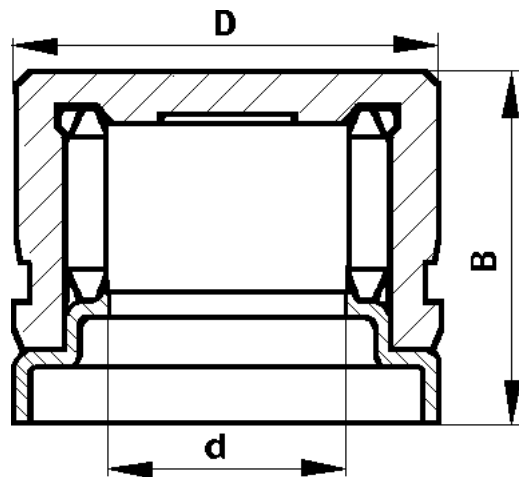
Рис. 137. Механизмы капота (8406), навеска и упор капота (8407), термошумоизоляция оперения (8412)
 Fig. 137. Hood mechanism (8406), hood hinges and prop (8407), heat-and-noise insulation of cowling (8412)

ПОДШИПНИКИ, РОЛИКИ, ИГЛЫ И ШАРИКИ BEARINGS, ROLLERS, NEEDLES AND BALLS

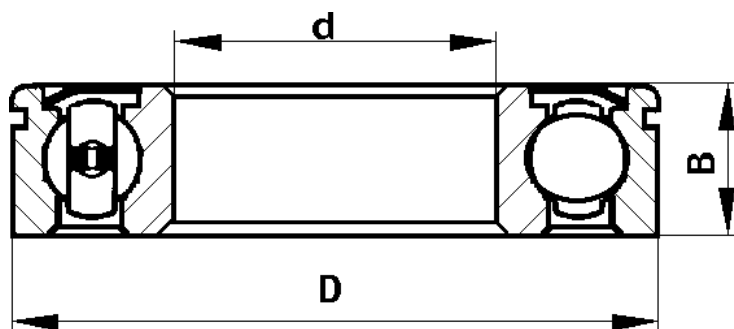
№ Ref. No.	Обозначение Designation		№ подгруппы, где приме- няется Subgroup No.	Количество на подгруппу Qty per subgroup				Размеры, мм Dimensions, mm			Наименование Description
	По чертежам УАЗ To УАЗ drawings	По ГОСТ или ГПЗ To ГОСТ or ГПЗ		УАЗ- 3160	УАЗ- 31601	УАЗ- 31604	УАЗ- 31605	d	D	B	
1	2	3	4	5	6	7	8	9	10	11	12



1	3151-3103025	127509AK	3103	4	4	4	4	45	85	24,75	Роликовый радиально-упорный, однорядный конический Radial-thrust single-row taper roller bearing
2	452-2403036	У-7510А	3104	2403	2	2	2	2	50	90	
3		6У-7608А	2303	2402	1	1	1	1	40	90	35,25
4	469-2402025-10	6У-7606АУ	2302	2402	1	1	1	1	30	72	28,75
			2302	2302	1	1	1	1			

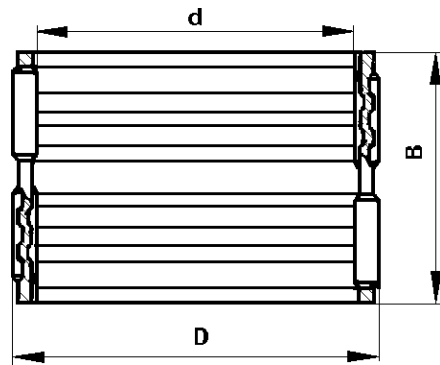


5	69-2201033-A	704702КУ2 704702КЗС17+	2201	8	8	8	8	16,3	30	25	Роликовый радиальный игольчатый без внутреннего кольца Radial needle roller bearing without inner race
			2203	8	8	8	8	16,3	30	25	

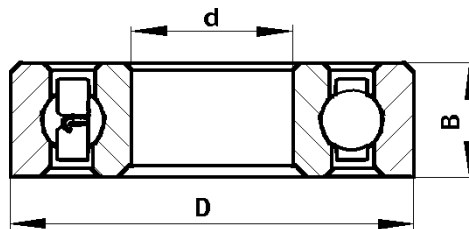


6	469-1701032	150208K	1701	1	1	1	1	40	80	18	Шариковый радиальный однорядный с канавкой для стопорной шайбы на наружном кольце Single-row radial ball bearing with groove in outer race for lock washer
			1701+	1	1	1	1				

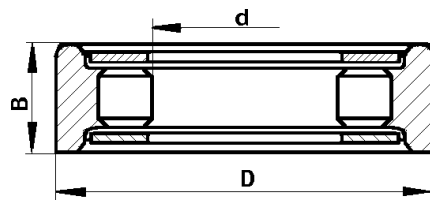
1	2	3	4	5	6	7	8	9	10	11	12
---	---	---	---	---	---	---	---	---	----	----	----



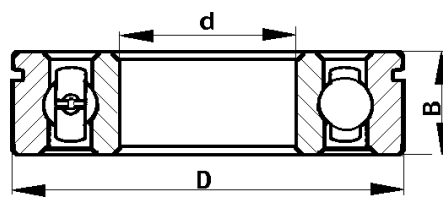
7	469-1701130	664908Д 664908E+	1701 1701+	3 4	3 4	3 4	3 4	40	46	32	Роликовый игольчатый двухрядный без колец Double-row needle roller bearing without races
---	-------------	---------------------	---------------	--------	--------	--------	--------	----	----	----	---



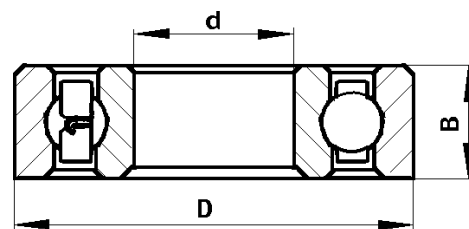
8	3741-1802130	306 6-306+ 306AK+	1802	3	3	3	3	30	72	19	Шариковый радиальный однорядный Single-row radial ball bearing
---	--------------	-------------------------	------	---	---	---	---	----	----	----	--



9	3741-1802092	6-282305-AE	1802	1	1	1	1	35	62	17	Роликовый радиальный с короткими роликами без внутреннего кольца Radial roller bearing with short rolls without inner race
---	--------------	-------------	------	---	---	---	---	----	----	----	--

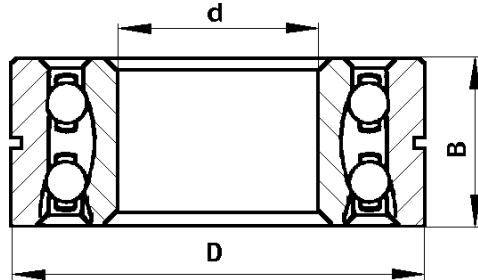


10	20-1701190	6-50306KY	1701 1701+ 1802	1 1 3	1 1 3	1 1 3	1 1 3	30	72	19	Шариковый радиальный однорядный с канавкой для стопорной шайбы на наружном кольце Single-row radial ball bearing with groove in outer race for lock washer
----	------------	-----------	-----------------------	-------------	-------------	-------------	-------------	----	----	----	--



11	452-1802060	307A	1802	1	1	1	1	35	80	21	Шариковый радиальный однорядный Single-row radial ball bearing
----	-------------	------	------	---	---	---	---	----	----	----	--

1	2	3	4	5	6	7	8	9	10	11	12
---	---	---	---	---	---	---	---	---	----	----	----



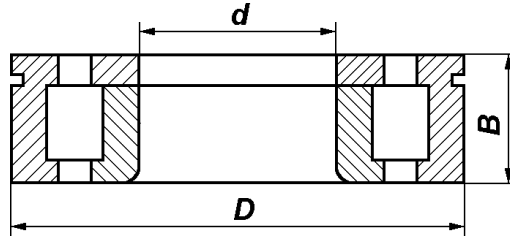
12 452-1701190

3056207K

1701 1 1 1 1 35 72 27

1701+ 1 1 1 1

27 Шариковый радиально-упорный двухрядный
Double-row radial-thrust ball bearing

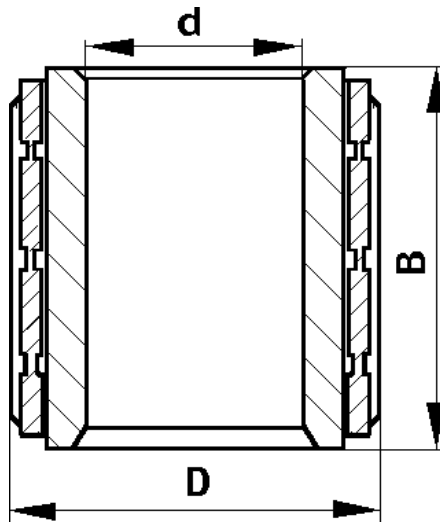


13 31601-1701186

692207
692207KM+

1701+ 1 1 1 1 35 72 17

17 Роликовый радиальный с канавкой для стопорной шайбы на наружном кольце
Radial roller bearing with groove in outer race for lock washer



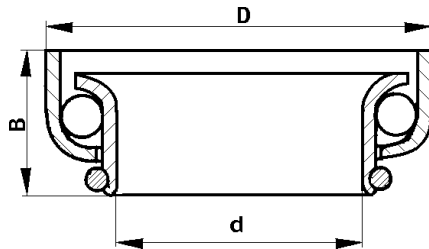
14 451Д-1701085-01

834904
834904Д+
834904Е+

1701 1 1 1 1 19 33 35

1701+ 1 1 1 1

35 Роликовый игольчатый однорядный
Single-row needle roller bearing



15 12-3401120

636905

3401 1 1 1 1 23,5 36,5 14

14 Шариковый радиально-упорный однорядный без сепаратора со штампованными кольцами
Single-row radial-thrust ball bearing without cage, with stamped races